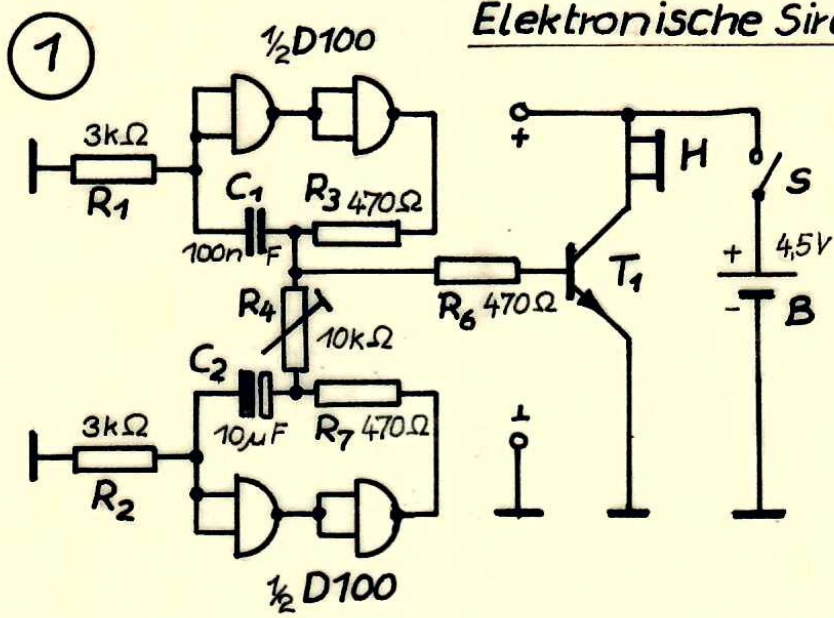
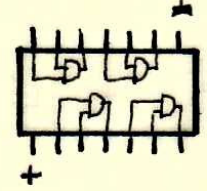


Elektronische Sirene

für
Ferienlager
Angelroda
→ Elektronk-
Arbeitsgemeinschaft
1978

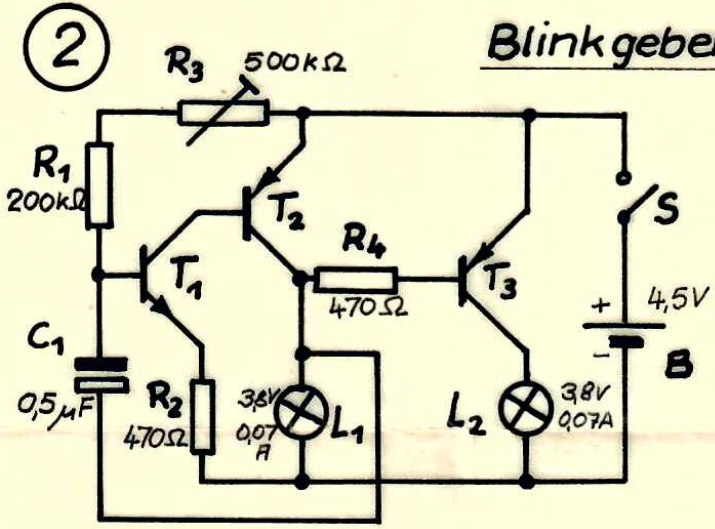


Schaltkreis



D100
Ansicht
von unten

Blinkgeber



- H - Hörer
- B - Batterie
- S - Schalter
- R - Widerstand
- C - Kondensator
- T₁ - npn-Transistor
- T₂ - pnp-Transistor
- L - Glühlampe

Zeitschalter

