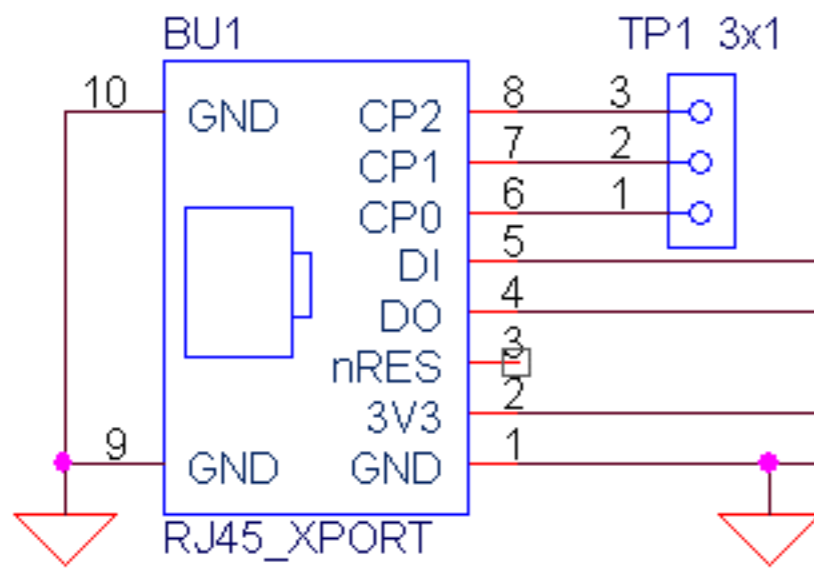


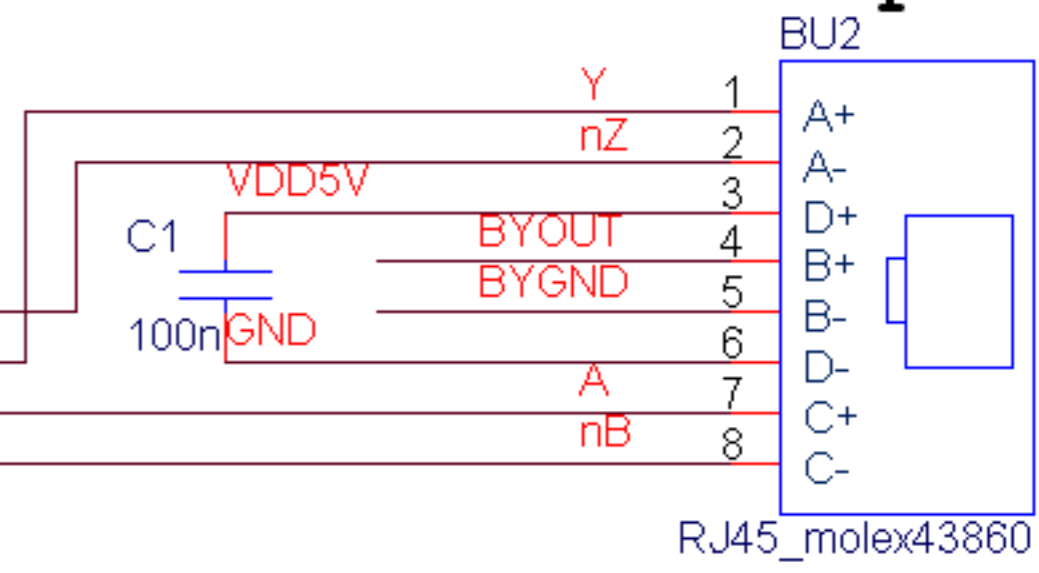
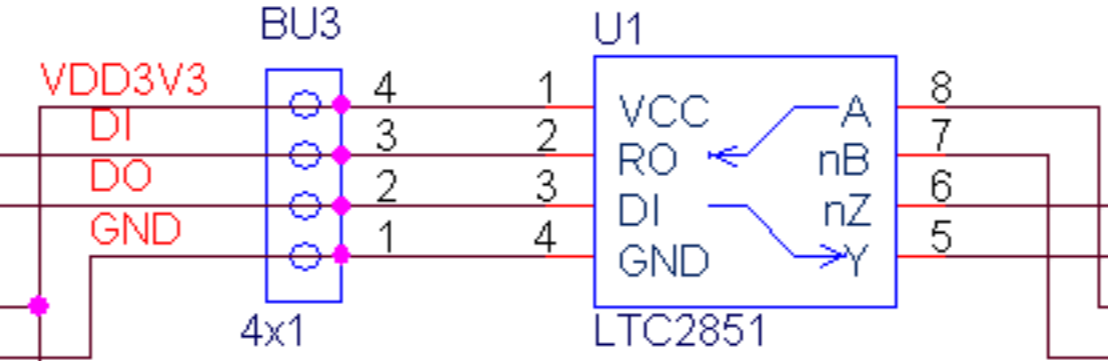
ETH

RS485 duplex

Ethernet:
 1: TX+
 2: TX-
 3: RX+
 6: RX-
 SHLD: GND

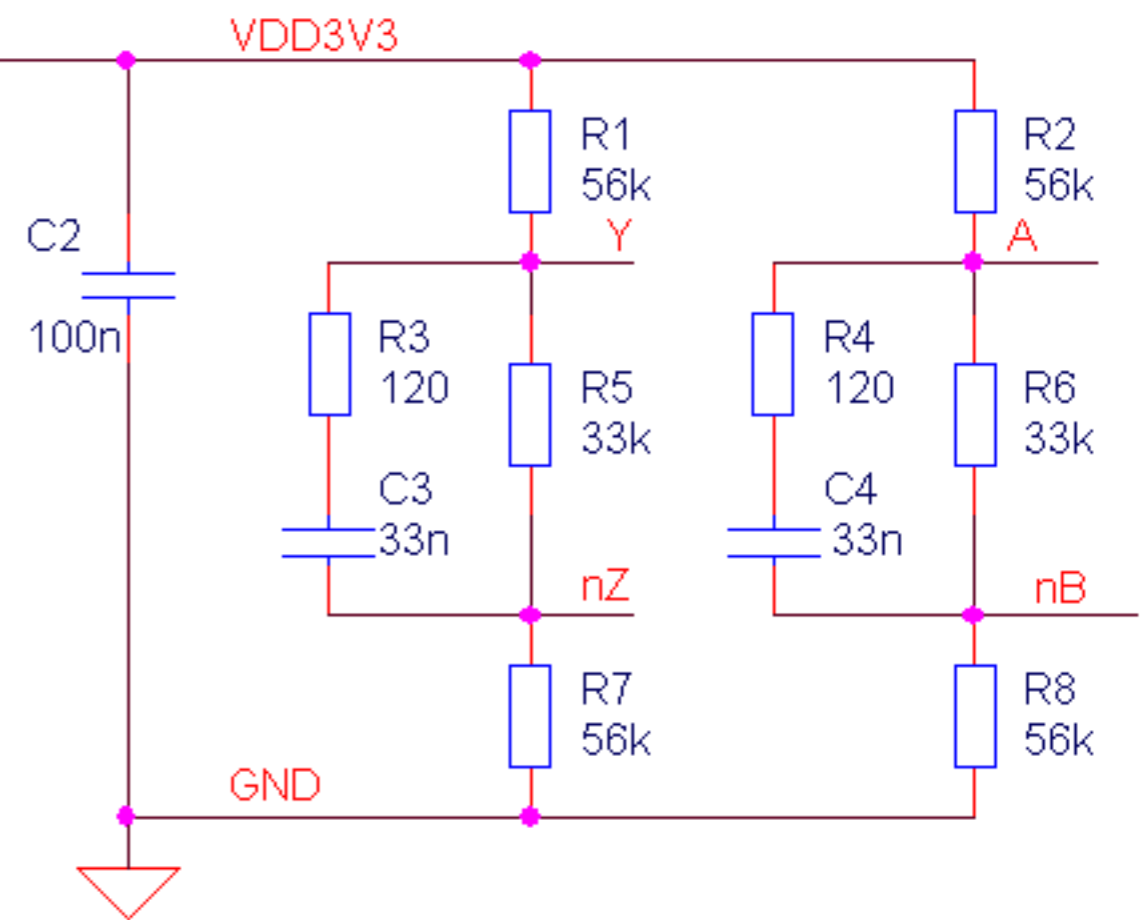
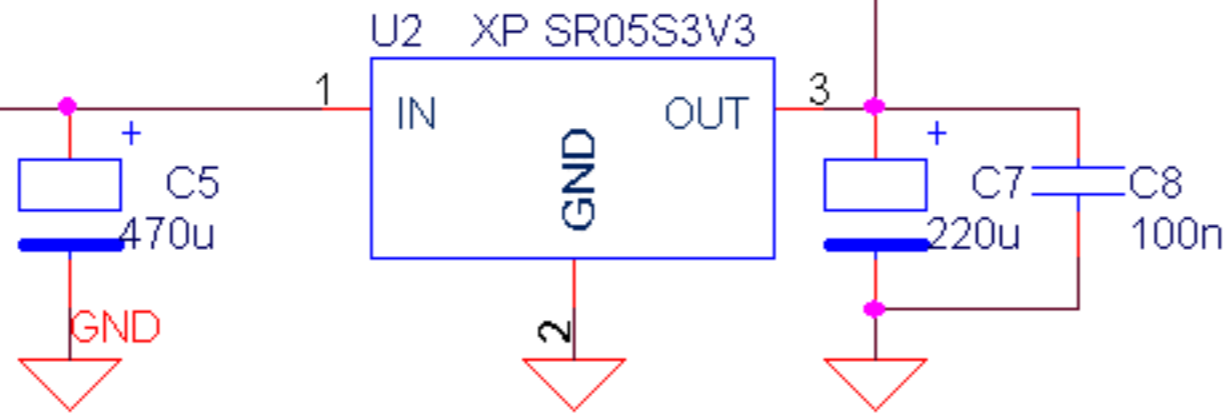
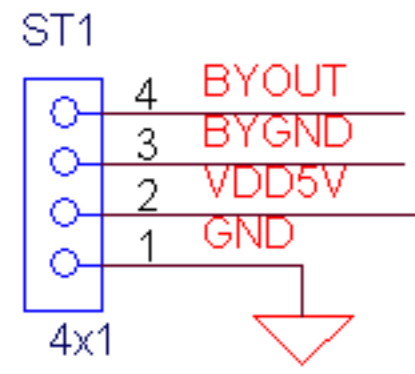


UART



Stromaufnahme Xport bei 3.3V <270mA

PWR



UART-RxTx:
 first send LSB
 Ruhe: high
 Startbit: 0
 Stopbit: 1

Oszillogramm-Reihenfolge:
 0 - 2⁰ - ... - 2⁷ - 1

TTL/UART/RS485-Ruhepegel ist 1 oder "H":
 UART-Startbit = 0 (!), deshalb
 A muß um 400 mV höher sein als nB

Bestückung: Terminierung genügt i.a. auf der Empfangsseite, d.h. R4, R6, R9, C15, R12 sind i.a. nicht erforderlich.

IONv10: dort fehlt Empfangsterminierung (Bug).
 Evtl. R4, R9 und R12 einlöten!

Line End Termination:
 entweder beide Seiten RC
 oder beide Seiten nur R!
 Bestückung Ausgang YnZ optional

Dimensionierung des Terminator-C:
 1 nF pro 10 Meter Kabellänge,
 max. 1 km bei 9600 b/s: 100 nF

2350x700 mil = 60 x 18 mm

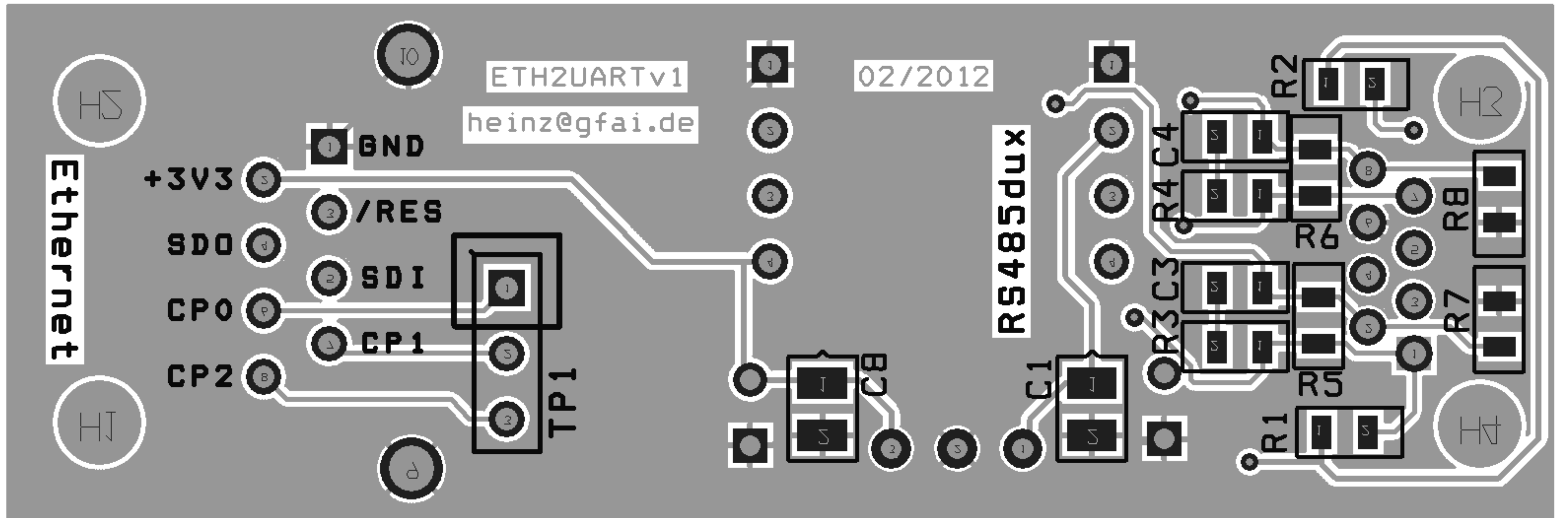
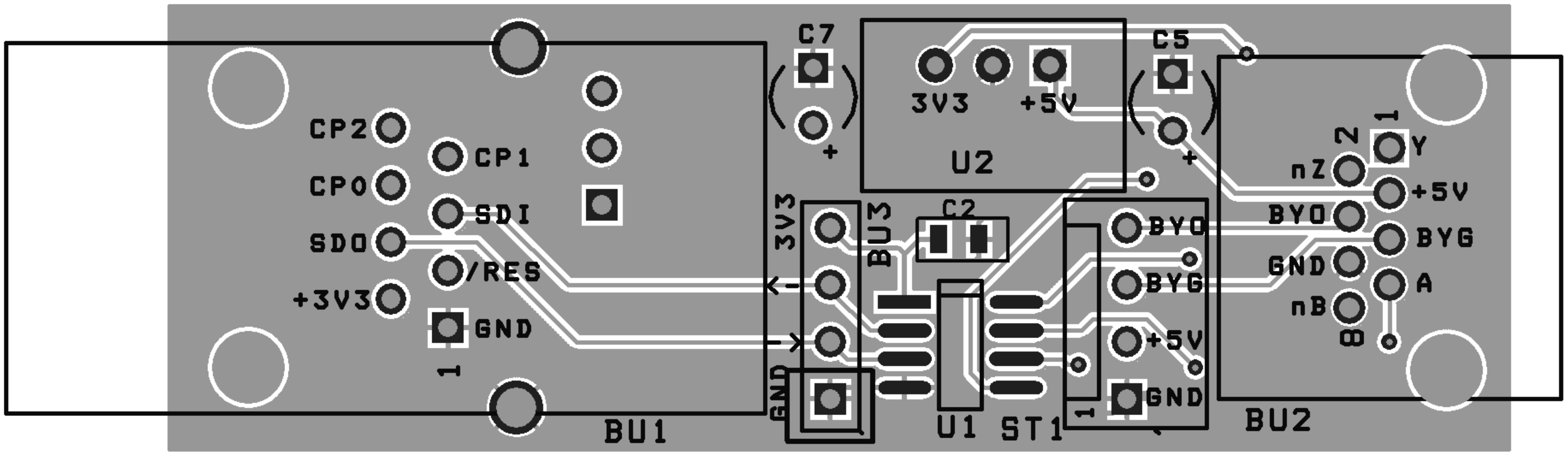
www.gfai.de/heinz heinzgfai.de		
Title Ethernet-Adapter für RS485 duplex UART, 900kb/s		
Size A4	Document Number heinz@gfai.de	Rev 1.0
Date:	Wednesday, January 11, 2012	Sheet 1 of 1

Ethernet-Adapter für RS485 duplex UART, 900kb/s
Revised: Wednesday, January 11, 2012
heinz@gfai.de Revision: 1.0

GFaI

Bill Of Materials January 11,2012
18:34:19 Page1

Item	Qty	Ref	Part
1	1	BU1	XPORT XP1001001-04R Lantronix farnell 47,33€
2	1	BU2	RJ45_molex43860 mercateo 9251898 0,09€
3	1	BU3	Buchse Multicomp 2212S-04SG-85 farnell 0,40€
3	1	ST1	4x1 PSG 2,54 4-polig 0,08€ dazu Crimpostecker
PS	0,06€	elpro.org	
4	3	C1,C2,C8	100n
5	2	C3,C4	33n
6	1	C5	470u/6V
7	1	C7	220u/16V
8	4	R1,R2,R7,R8	56k
9	2	R3,R4	120
10	2	R6,R5	33k
11	1	TP1	-
12	1	U1	LTC2851IMS8 farnell 2,50€
13	1	U2	XP SR05S3V3, bzw. Traco TSR 1-2433 farnell um
7€			





LANTRONIX
XPort



00-20-4A-E0-80-DA

XP1001001-0AR Rev B11
Patents: 6,881,096 & 7,018,242
Made in China 01 11W24

L7119
2851

RS485
8 dux 1