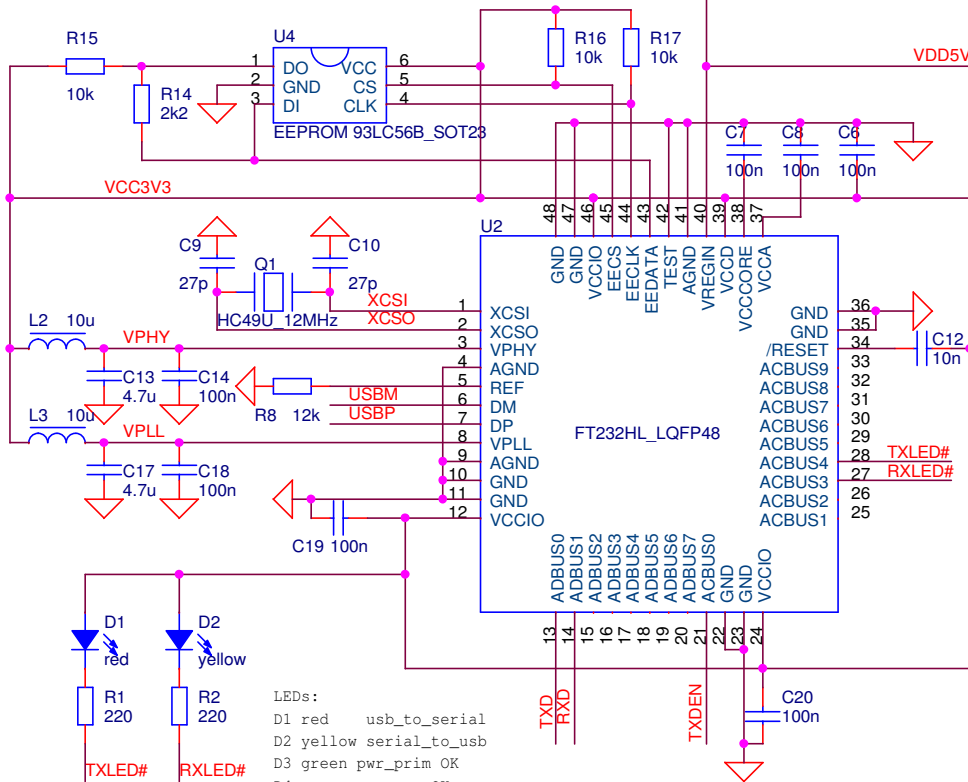
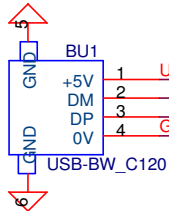


USB-B

USB-A, USB-B:

- 1 +5V red
- 2 DM white
- 3 DP green
- 4 GND black

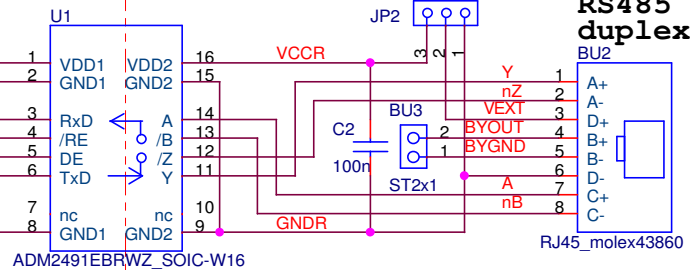


LEDs:
 D1 red usb_to_serial
 D2 yellow serial_to_usb
 D3 green pwr_prim OK
 D4 green pwr_sec OK

Bestückung: Terminierung genügt i.a. auf der Empfangsseite, d.h. R4, R6, R9, C15, R12 sind i.a. nicht erforderlich.
 IONv10: dort fehlt Empfangsterminierung (Bug).
 Evtl. R4, R9 und R12 einlöten!

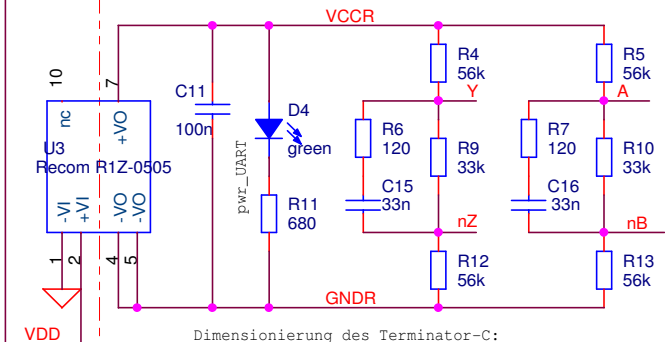
USB-Strombedarf:
 FT232H 18 mA / 32 MHz
 Recom R1Z 43 mA
 ADM2491 70 mA
 Summe 131 mA

UART-RxTx:
 first send LSB
 Ruhe: high
 Startbit: 0
 Stopbit: 1
 Oszillogramm-Reihenfolge:
 0 - 2° - ... - 2° - 1



TTL/UART/RS485-Ruhepegel ist 1 oder "H":
 UART-Startbit = 0 (!), deshalb
 A muß um 400 mV höher sein als nB

JP2: client supply
 - client USB powered: set jumper pins 2-3
 - external supply: pin1: GND, pin2: +5V
 - client selfpowered: no connection



Dimensionierung des Terminators-C:
 1 nF pro 10 Meter Kabellänge,
 max. 1 km bei <9600 b/s: 100 nF
 Line End Termination: entweder beide Seiten mit R und C oder beide Seiten nur mit R (C spart viel Strom)

FT232H supports a data transfer rate up to 12 Mbaud when configured as RS232/RS422/RS485 UART interface (default, no external flash required). Defaults without EEPROM: FT232H-manual, p.55: async. UART, 12 Mb/s TXLED and RXLED configuration need EEPROM and ft_prog.exe

www.gfai.de/heinz		heinzgfai.de	2350x700 mil = 60 x 18 mm
Title			
Isolierter USB-Adapter für RS485 duplex UART, 12Mb/s			
Size	Document Number	Rev	
A4	heinz@gfai.de	1.0	

USBDEXv2

Isolierter USB-Adapter für RS485 duplex UART, 12Mb/s

Revised: Thursday, November 24, 2011

Revision: 1.0

GFaI

Dr. G. Heinz

Tel. 030 814563-490

heinz@gfai.de

Bill Of Materials

November 24,2011

17:19:29

Page1/1

Item	Quantity	Reference	Part	Attachement
1	1	BU1	USB-BW_C120	
2	1	BU2	RJ45_molex43860	
3	1	BU3	ST2x1	
4	11	C1,C2,C5,C6,C7,C8,C11,C14, C18,C19,C20	0603 100n	
5	2	C12,C3	0603 10n	
6	3	C4,C13,C17	0805_12 4.7µF	
7	2	C9,C10	0603 27p	
8	2	C15,C16	0603 33n	
9	1	D1	0805 red	x
10	1	D2	0805 yellow	x
11	2	D4,D3	0805 green	x
12	1	JP2	JP_3x1	
13	1	L1	0805 220nH	x
13a	2	L2,L3	0805 1µH	x
14	1	Q1	HC49US_12MHz	x
15	2	R1,R2	0603 220	
16	2	R11,R3	0603 680	
17	4	R4,R5,R12,R13	0603 56k	
18	2	R6,R7	0603 120	
19	1	R8	0603 12k	
20	2	R10,R9	0603 33k	
21	1	R14	0603 2k2	
22	3	R15,R16,R17	0603 10k	
23	1	U1	ADM2491EBRWZ_SOIC-W16	x
24	1	U2	FT232HL_LQFP48	x
25	1	U3	Recom R1Z-0505	x
26	1	U4	EEPROM 93LC56B_SOT23-6	x

